



**Série 1393**



**Aplicações:**

- Autoclaves. Mesa de passar a vapor
- Purga por condensação em sistemas de ar.
- Máquinas para café. Fritadeiras.

**Opcionais:**

- Indicador luminoso de bobina energizada.
- Bobinas e caixas à prova de explosão e intempérie.

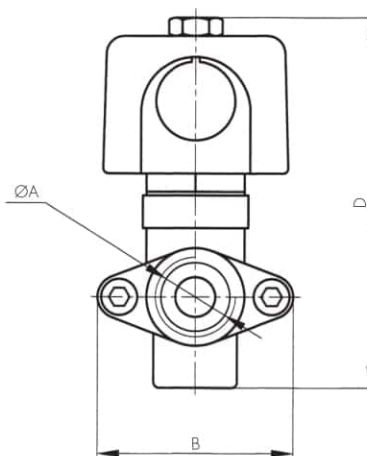
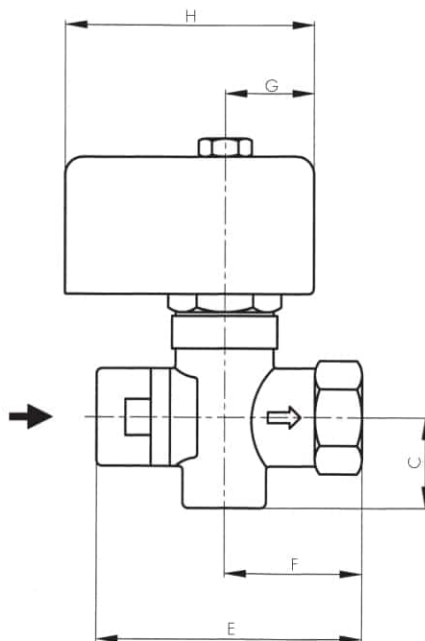
**Características principais**

Normalmente fechada e normalmente aberta.  
 Ação direta. Não necessita pressão diferencial mínima para operar.  
 Corpo de latão forjado, latão forjado níquelado.  
 Conexões roscadas BSP ou NPT.  
 Fechamento tipo faca de aço inox sobre assentos de teflon. Sua passagem direta evita quedas da pressão e turbulências pela mudança de direção do fluxo como ocorre nas válvulas convencionais.  
 Bobinas encapsuladas conexão DIN 43650 forma A.  
 Proteção IP65 e NEMA 4.

**Especificações técnicas**

Ø conex. pol.	Ø orifício		Fator de fluxo		Δp máximo		Peso		Temperatura máxima		Catálogo Nº.	
	mm	pol.	Kv	Cv	bar	psi	kg	Lb	°C	°F	Latão	Latão níquelado
<b>Normalmente fechada</b>												
1/4"	8	0,31	1,80	2,1	4	60	0,83	1,8	180	356	1393BS082	1393NS082
3/8"			2,80	3,28			0,75	1,7			1393BS083	1393NS083
1/2"			2,80	3,28			0,77	1,7			1393BS084	1393NS084
<b>Normalmente aberta</b>												
1/4"	8	0,31	1,80	2,1	4	60	0,83	1,8	180	356	1393BS082NA	1393NS082NA
3/8"			2,80	3,28			0,75	1,7			1393BS083NA	1393NS083NA
1/2"			2,80	3,28			0,77	1,7			1393BS084NA	1393NS084NA

**Dimensões gerais 1393**



ØA	B	C	D	E	F	G	H
R 1/4"	54	25	104	73	38	25	68
R 3/8"							
R 1/2"							

Dimensões em mm

ØA	B	C	D	E	F	G	H
R 1/4"	2,13	0,98	4,09	2,87	1,50	0,98	2,68
R 3/8"							
R 1/2"							

Dimensões em pol.

**Dados da bobina**

Tipo de corrente	Código	Potência W	VA (volt-amper)		Temperatura máxima		Tensões
			Arranque	Sustentação	° C	° F	
AC 50 Hz	M20H	20	66	33	180	356	1
AC 60 Hz	M20H	20	66	33	180	356	2

1-(12,24,110,220,240)V 2-(12,24,110,120,220,240)V

Opcionais	Prefixo	Sufixo	Exemplos
Caixa à prova de intempérie	<b>Y</b>		Y1393BS082
Bobina à prova de explosão e intempérie.	<b>Z</b>		Z1393BS082
Conexões NPT.		<b>T</b>	1393BS082T

**Recomendações para a instalação**

Colocação de um filtro antes da válvula com porosidade de a  $\leq 100\mu$ .  
Montar **somente** sobre tubulação horizontal com a bobina para cima.