



Série 2036



Série 2036V



Características principais

Normalmente fechada.
Servo operada por diafragma ou pistão.
Corpo de latão forjado.
Conexões roscadas BSP ou NPT .
Diafragma de buna N ou neoprene, com alma de plástico, de EPDM ou FKM com alma de metal, ou pistão de latão.
Minibobinas encapsuladas conexão DIN 43650 forma B.
Proteção IP65 e NEMA4.

Aplicações 2036V:

**Válvulas para vapor até 10 bar.
Lavanderias, tinturarias, etc.**

Aplicações 2036:

- Máquinas de lavar.
- Ar lubrificado, ar seco, ar quente.
- Equipamentos para solda com oxiacetileno.
- Nebulização, irrigação.
- Secadores de ar. Tratamento de água.

Pressões diferenciais de trabalho

Tamanho	Mínima*		Máxima		Máxima com vapor de água			
	bar	psi	bar	psi	EPDM		PTFE	
					bar	psi	bar	psi
3/8"	0,2	3	15	218	3	45	10	150
1/2"								
3/4"								
1"	0,3	4,5	10	145	3	45	-	-

(*) Nº Catálogos 2036BT03/04/06 Com assentos de PTFE: mínima 0,3 bar (4 psi).

Especificações técnicas

Ø conex. ins.	Ø orifício		Fator de fluxo		Peso		Máx. temp. e Nº de catálogo de acordo com material do assento				
	mm	pol.	Kv	Cv	kg	Lb	Buna "N"	Neoprene	EPDM	FKM	PTFE
							80 °C / 176 °F	80 °C / 176 °F	145 °C / 293 °F	150 °C / 302 °F	180 °C / 356 °F
3/8"	13	0,50	2,60	2,90	0,320	0,7	2036BA03	2036BN03	2036BE03	2036BV03	2036BT03
1/2"	13	0,50	3,60	4,20	0,320	0,7	2036BA04	2036BN04	2036BE04	2036BV04	2036BT04
3/4"	16	0,63	5,50	6,40	0,225	1,4	2036BA06	2036BN06	2036BE06	2036BV06	2036BT06
1"	25	1	9	10,50	0,980	2,2	2036BA08	2036BN08	2036BE08	2036BV08	-



Nota: Buna N, Neoprene, EPDM e FKM: diafragma.
PTFE: pistão. Uso somente com vapor de água.

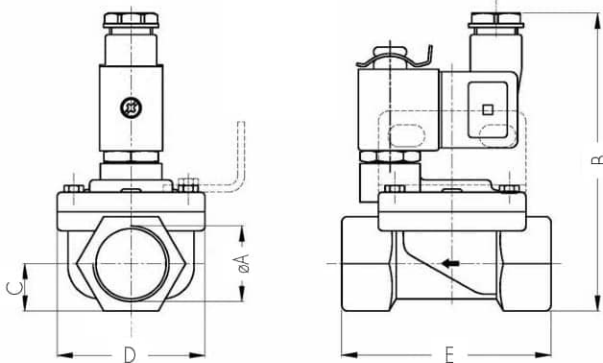


Sistema de qualidade certificado



Consulte a fábrica para os modelos disponíveis

Dimensões gerais 2036



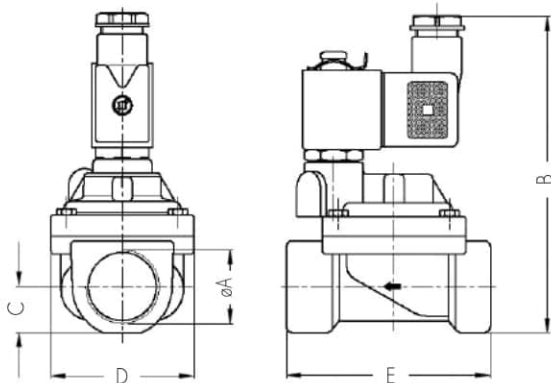
øA	B	C	D	E
R 3/8"	95	13	45	64
R 1/2"				
R 3/4"	103	17	52	73
R 1"	115	21	72	99

Dimensões em mm

øA	B	C	D	E
R 3/8"	3.74	0.51	1.77	2.52
R 1/2"				
R 3/4"	4.06	0.67	2.05	2.86
R 1"	4.53	0.83	2.83	3.90

Dimensões em pol.

Dimensões gerais 2036V



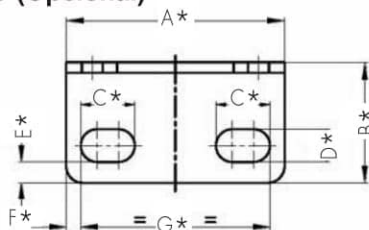
øA	B	C	D	E
R 3/8"	100,5	13	45	64
R 1/2"				
R 3/4"	115	17	52	73

Dimensões em mm

øA	B	C	D	E
R 3/8"	3.96	0.51	1.77	2.52
R 1/2"				
R 3/4"	4.53	0.67	2.05	2.86

Dimensões em pol.

Placa de fixação (Opcional)



A*	B*	C*	D*	E*	F*	G*
52,5	29	13	7,9	5	3,5	45,5

Dimensões em mm

A*	B*	C*	D*	E*	F*	G*
2,07	1,14	0,51	0,31	0,20	0,14	1,79

Dimensões em pol.

Dados da bobina

Tipo de corrente	Código	Potência W	VA (volt-ampere)		Temperatura máxima		Tensões
			Arranque	Sustentação	° C	° F	
CA 50 Hz	GF06C	6	10,8	7,5	155	311	1
CA 60 Hz	GF06C	6	12,9	8,0	155	311	2
CC	GF06C	6	6	6	155	311	3

1-(12,24,110,220,240)V 2-(12,24,110,120,220,240)V 3-(12,24,110,220)V

Opcionais	Prefixo	Sufixo	Exemplos
Placa de fixação		-MB	2036BA03-MB
Conexões NPT.		T	2036BA06T
Luz indicadora de Bobina energizada	Ver Bobinas.		

Aplicações segundo o material do assento.

Material do assento	Buna "N"	Neoprene	EPDM	FKM	PTFE
Temperatura máxima	+80 °C / 176 °F	+80 °C / 176 °F	+145 °C / 293 °F	+150 °C / 302 °F	+180 °C / 356 °F
Usos	Água, ar, óleos leves. Gases neutros. Querosene. Baixo e médio vácuo	Oxigênio, álcool, argônio, outros gases e líquidos leves não corrosivos. Freon 12	Vapor de água, água quente, acetona.	Benzinas, naftas, aromáticos, benzeno, etc. Gases quentes. Alto vácuo. Óleo diesel	Vapor de água,

Recomendações para a instalação

Colocação de um filtro antes da válvula com porosidade ≤ 100µ. De preferência na horizontal com a bobina para cima.